



UTVÄNDIGT GÅNGJÄRN, 180°, ROSTFRITT STÅL

Utvändigt gångjärn av syrafast stål 316 Vänster- och högerhängd universalmontering.

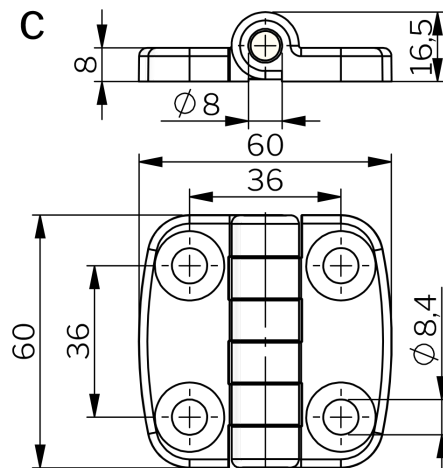
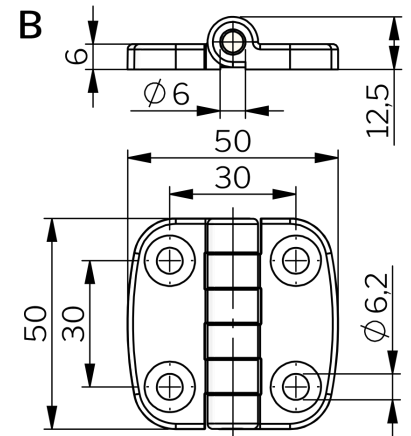
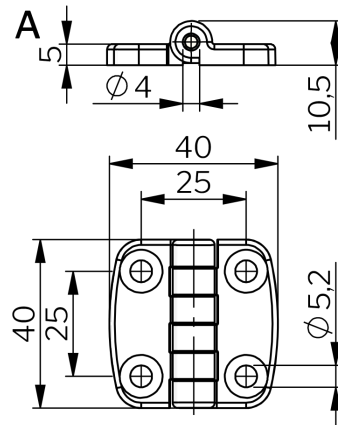


MATERIAL

Hinge: Stainless steel 316

TESTS & STANDARDS

Standarder: DIN EN 61373



Artikelnummer	Dimension W x L	Holes	Ritning
3290-600404-30	40 x 40 mm	4 x Ø5,2 mm	A
3290-600504-30	50 x 50 mm	4 x Ø6,2 mm	B
3290-600604-30	60 x 60 mm	4 x Ø8,4 mm	C

Industrilas
— When access counts —

